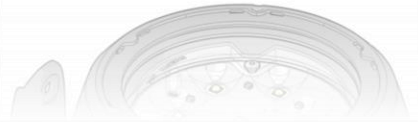
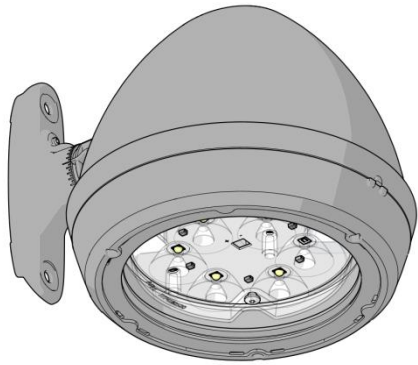












# XEON LED




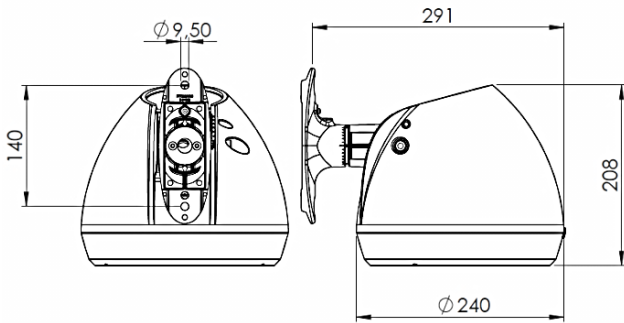




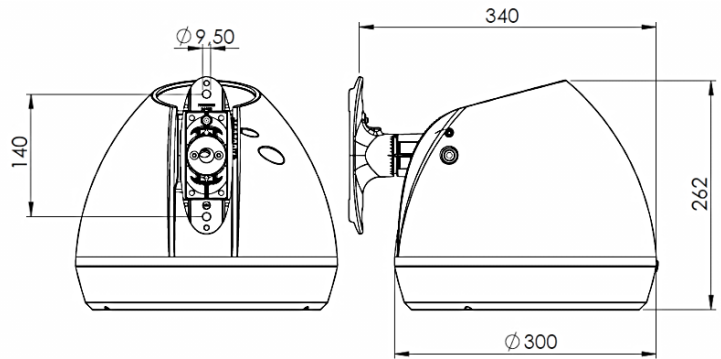
**220-240V 50-60Hz**

	IK	 kg	SCx	Hmax
XEON 2	10	3,9kg	0,04m <sup>2</sup>	12m
XEON 3	10	5,5kg	0,06m <sup>2</sup>	14m

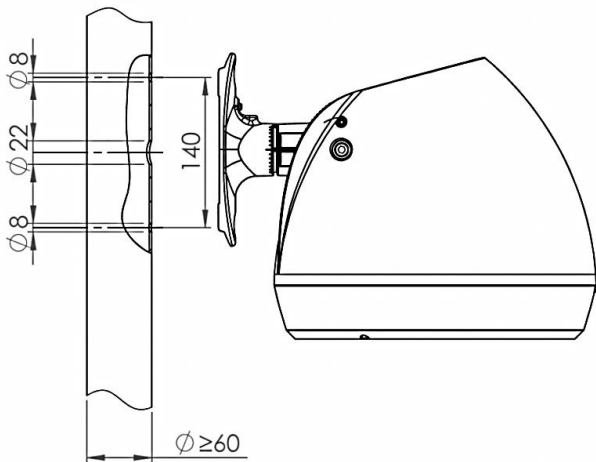
## XEON 2



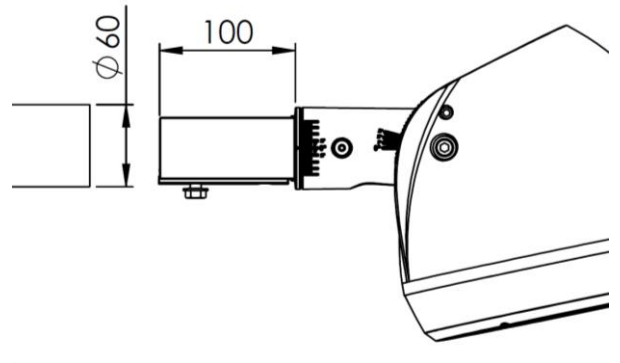
## XEON 3



### APP MAT

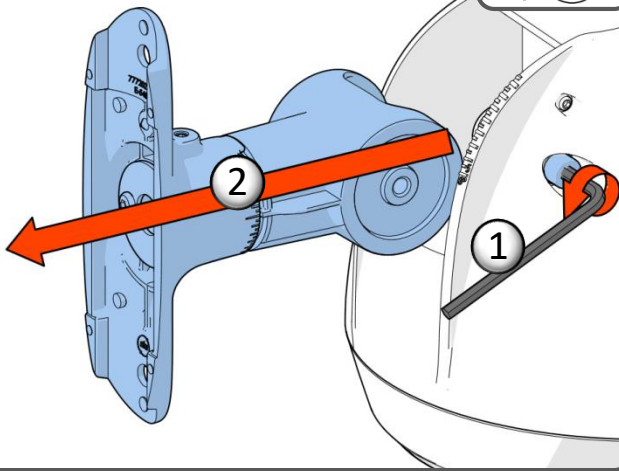


### LRL

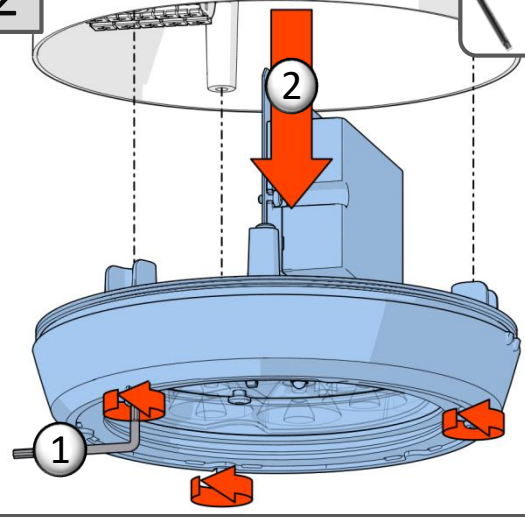


La source lumineuse contenue dans ce luminaire ne doit être remplacée que par le fabricant ou son agent de maintenance ou une personne de qualification équivalente.  
 The lighting part included in this luminaire must be maintained by the manufacturer, an authorized service agent or a person with similar technical qualification.  
 Die in der Leuchte beinhaltenen Lichtquelle soll nur durch den Hersteller oder seinen Wartungsfachmann oder einen Servicetechniker mit einer ähnlichen Qualifikation ersetzt werden.

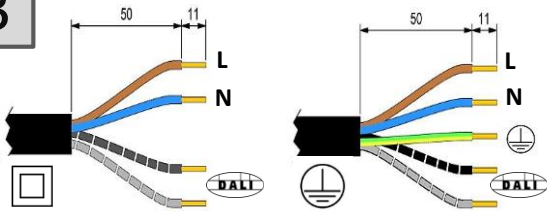
1



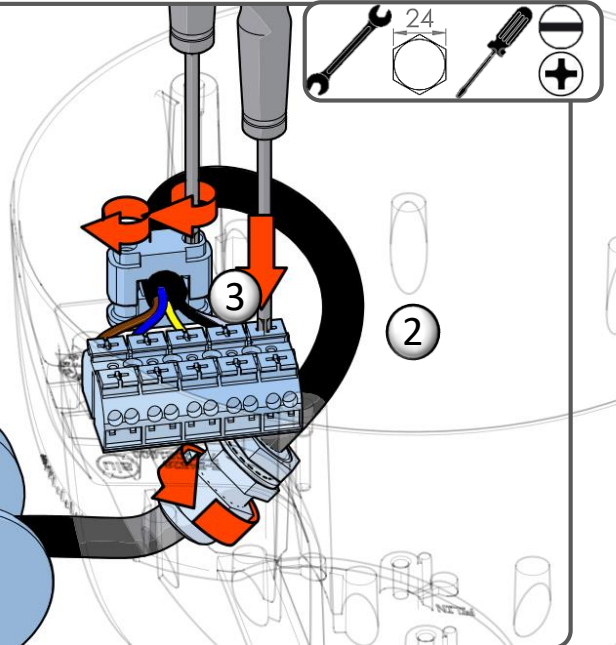
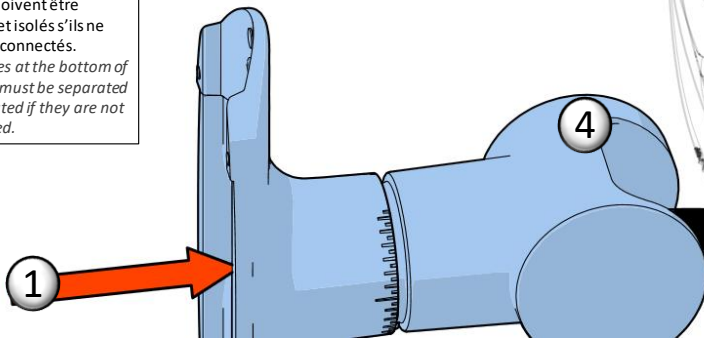
2



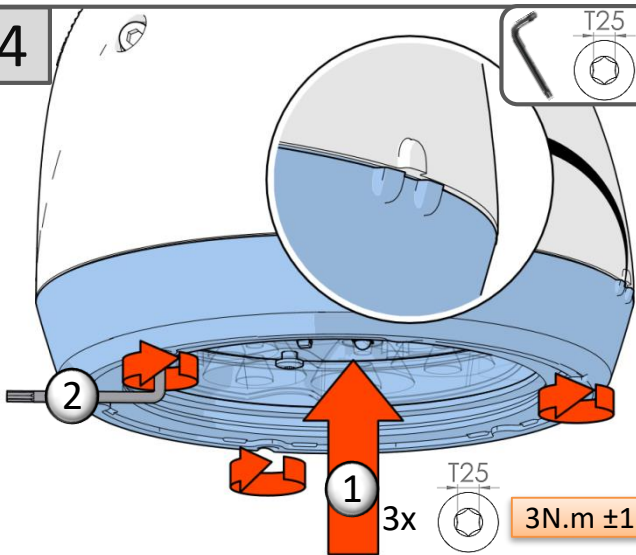
3



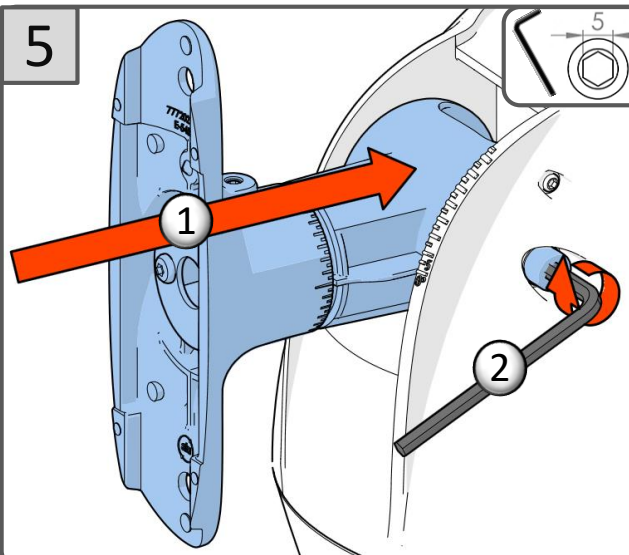
Les fils DALI en pied de poteau doivent être séparés et isolés s'ils ne sont pas connectés.  
DALI wires at the bottom of the pole must be separated and isolated if they are not connected.



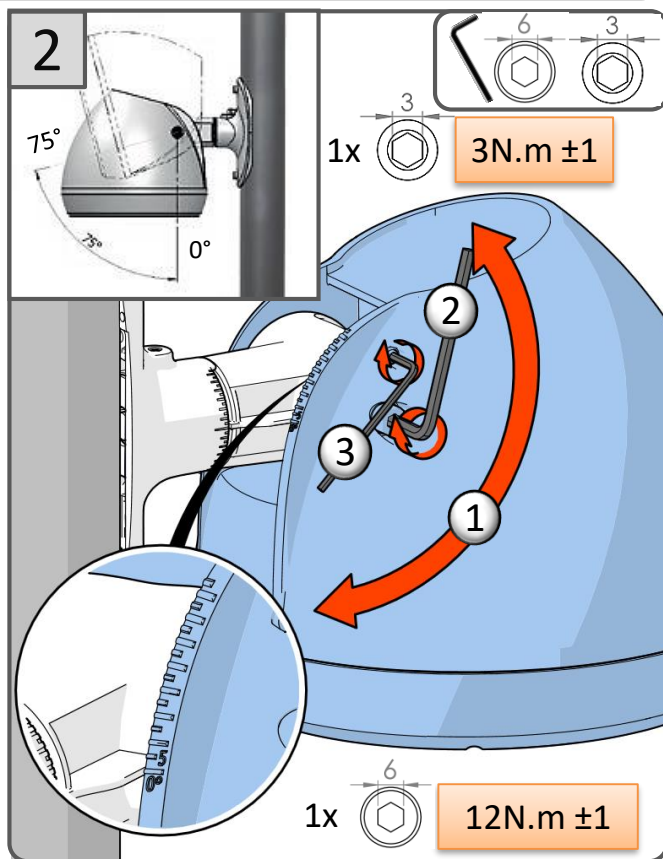
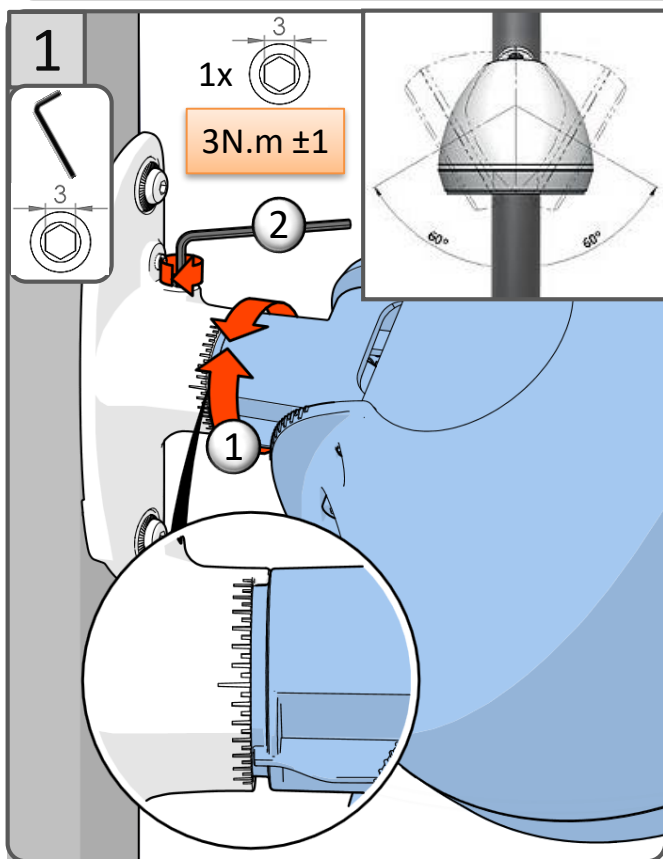
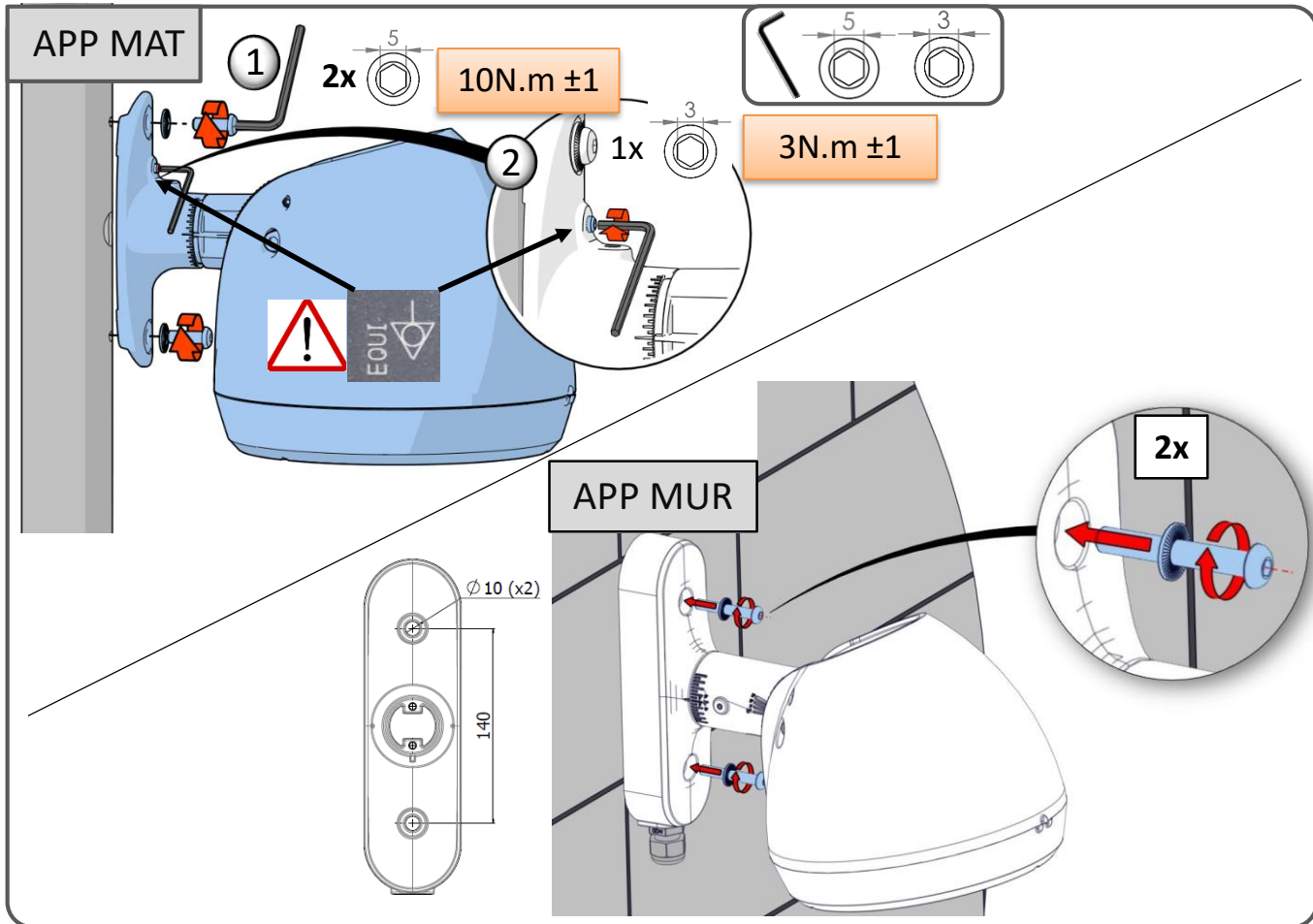
4



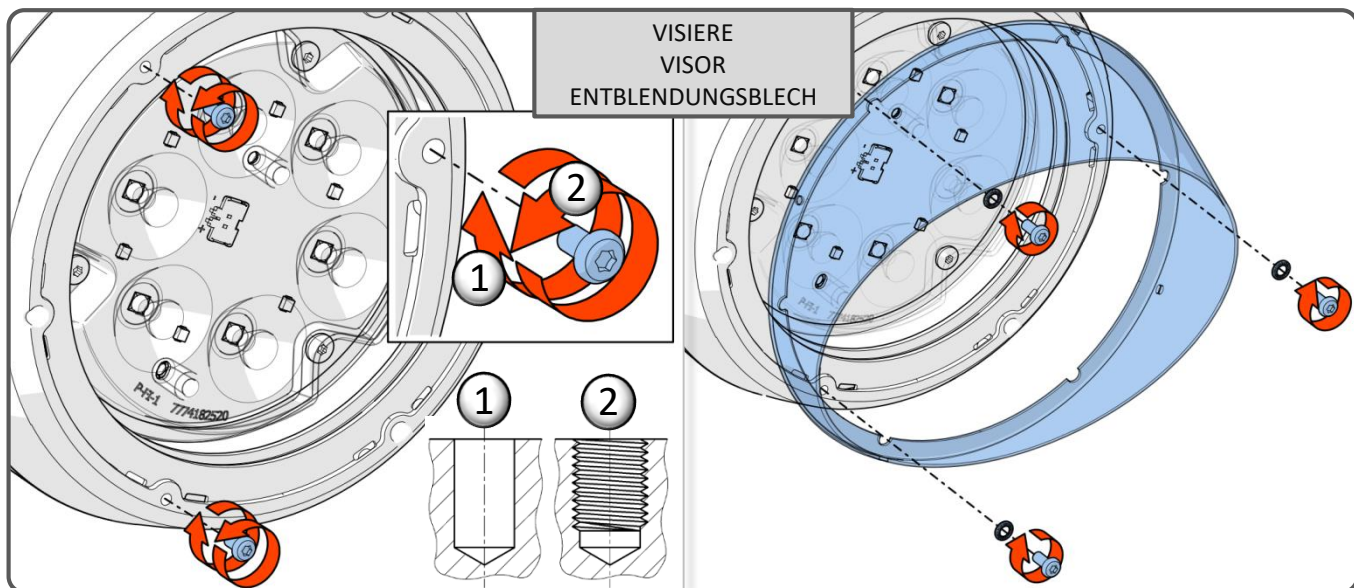
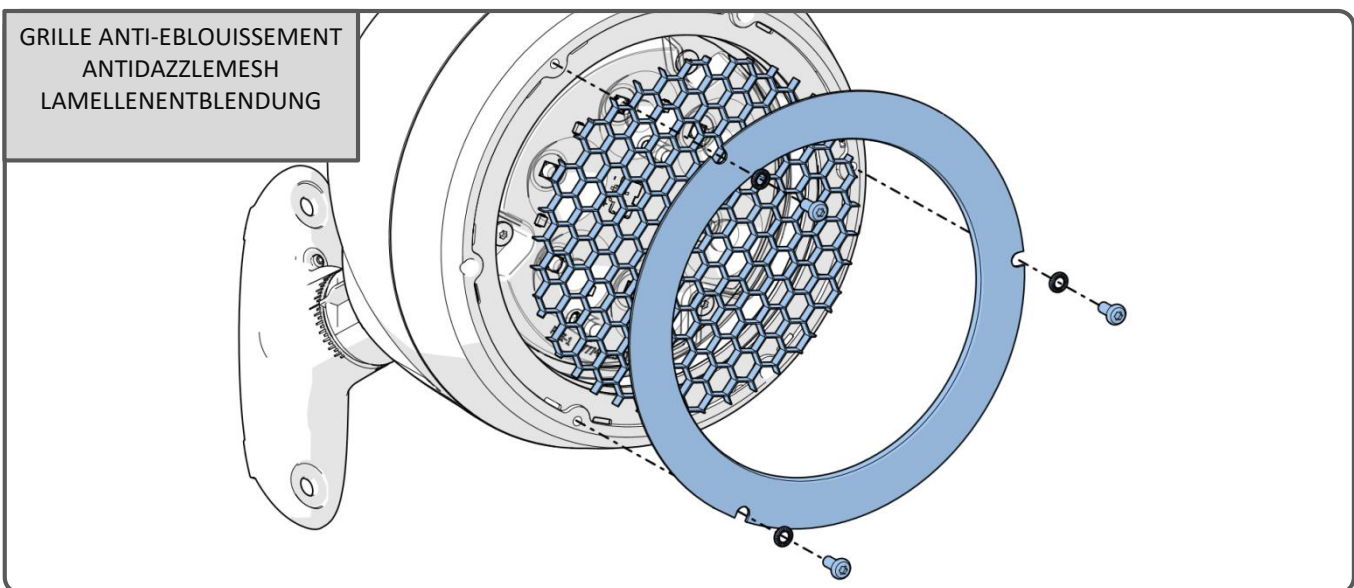
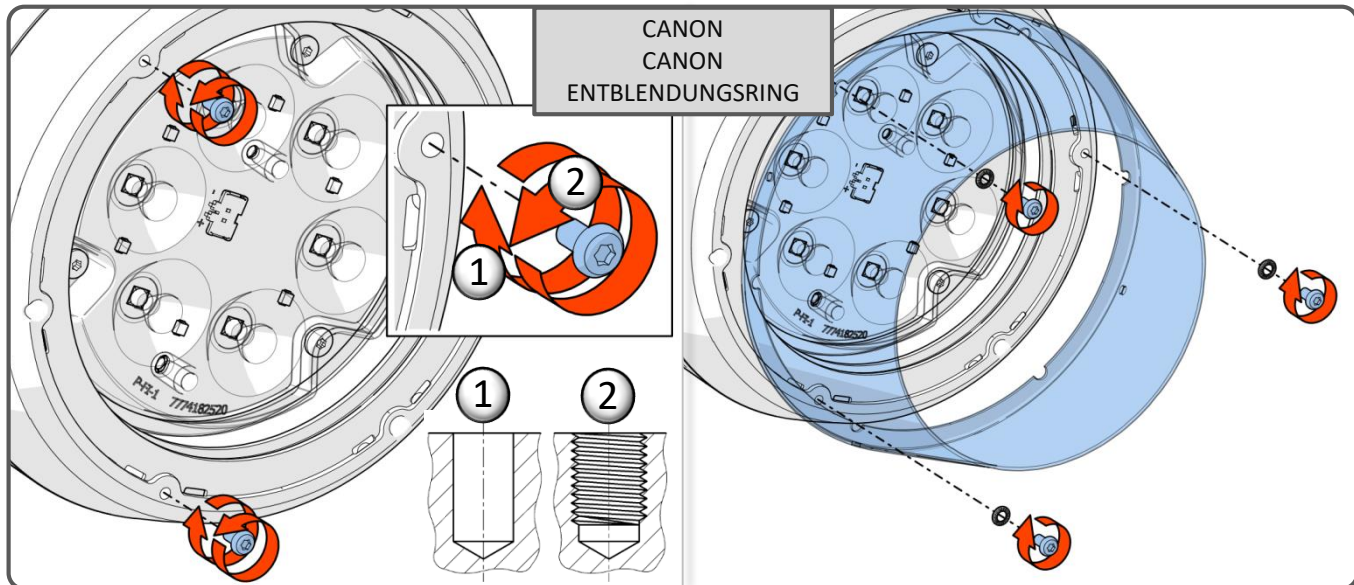
5



La source lumineuse contenue dans ce luminaire ne doit être remplacée que par le fabricant ou son agent de maintenance ou une personne de qualification équivalente.  
The lighting part included in this luminaire must be maintained by the manufacturer, an authorized service agent or a person with similar technical qualification.  
Die in der Leuchte beinhaltene Lichtquelle soll nur durch den Hersteller oder seinen Wartungsfachmann oder einen Servicetechniker mit einer ähnlichen Qualifikation ersetzt werden.



La source lumineuse contenue dans ce luminaire ne doit être remplacée que par le fabricant ou son agent de maintenance ou une personne de qualification équivalente.  
 The lighting part included in this luminaire must be maintained by the manufacturer, an authorized service agent or a person with similar technical qualification.  
 Die in der Leuchte beinhaltene Lichtquelle soll nur durch den Hersteller oder seinen Wartungsfachmann oder einen Servicetechniker mit einer ähnlichen Qualifikation ersetzt werden.



La source lumineuse contenue dans ce luminaire ne doit être remplacée que par le fabricant ou son agent de maintenance ou une personne de qualification équivalente.  
The lighting part included in this luminaire must be maintained by the manufacturer, an authorized service agent or a person with similar technical qualification.  
Die in der Leuchte beinhaltene Lichtquelle soll nur durch den Hersteller oder seinen Wartungsfachmann oder einen Servicetechniker mit einer ähnlichen Qualifikation ersetzt werden.