

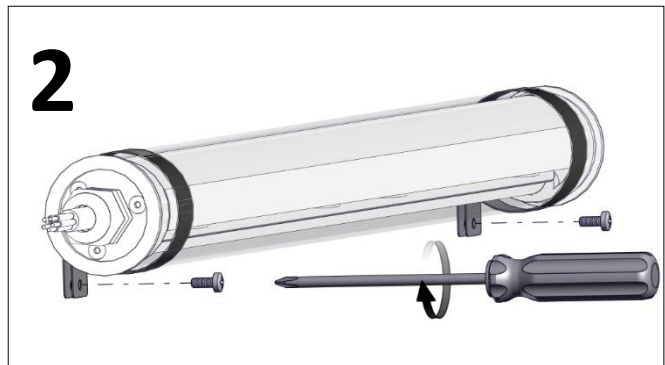
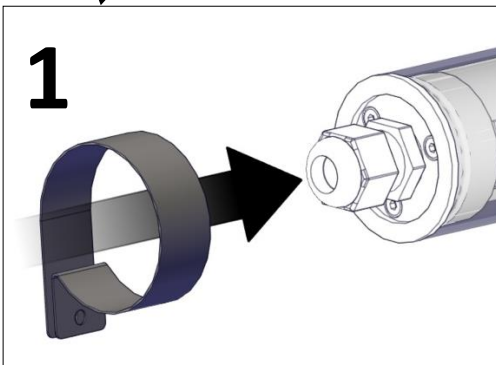
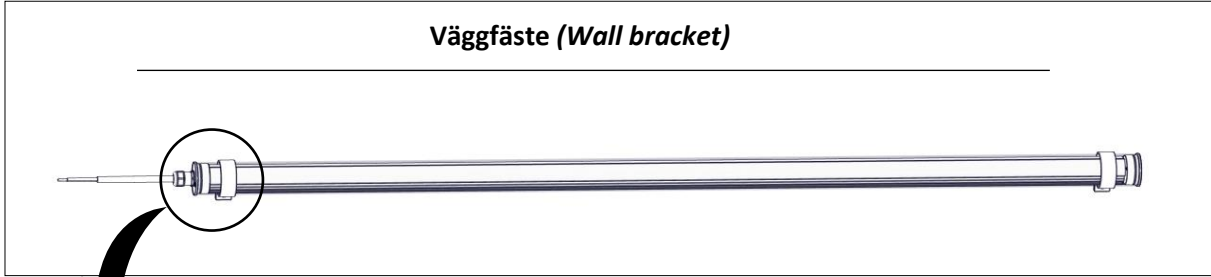
## Pole 32 48VDC

Installationsmanual för montering av väggfäste, vandal fäste, rostfritt stålfäste, pendel takfäste, rampinstallation och IK10+50J fäste. (Installation manual for mounting wall bracket, vandal bracket, pendant ceiling bracket, ramp installation and IK10+50J bracket.)

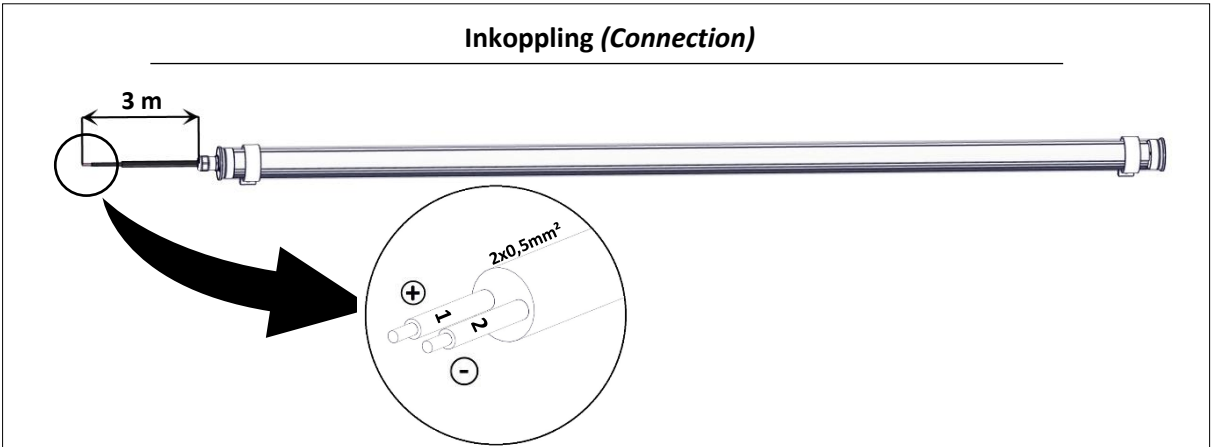
# FLUX

FLUX AB | Mallslingan 26 | SE-18766 Täby  
08-693 05 00 | www.flux.nu

### Väggfäste (Wall bracket)

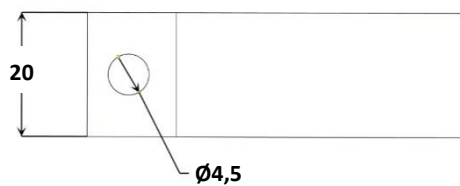
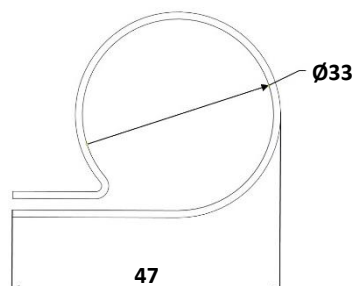


### Inkoppling (Connection)



### Mått, standard fäste rostfritt (Dimension, standard bracket stainless steel)

[mm]



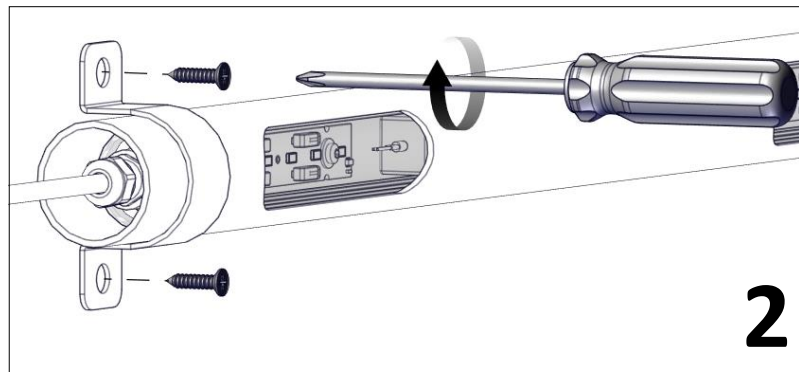
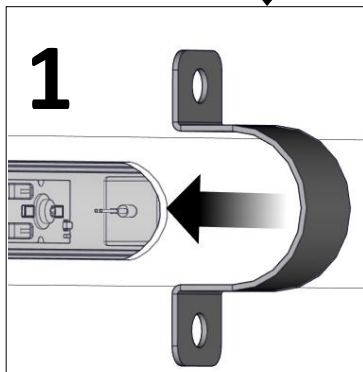
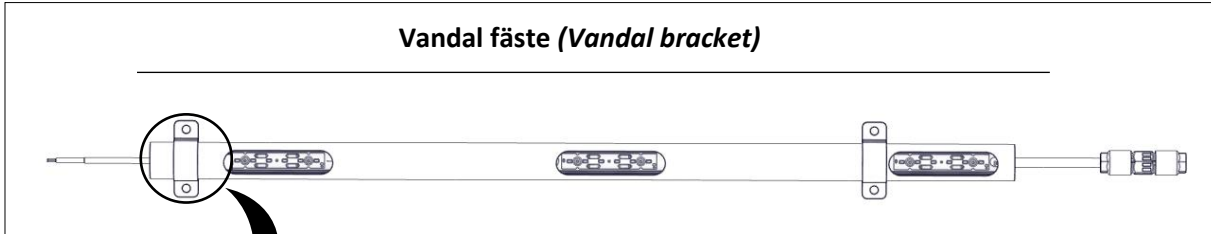
**Pole 32 48VDC**

Installationsmanual för montering av väggfäste, vandal fäste, rostfritt stålfäste, pendel takfäste, rampinstallation och IK10+50J fäste. (Installation manual for mounting wall bracket, vandal bracket, pendant ceiling bracket, ramp installation and IK10+50J bracket.)

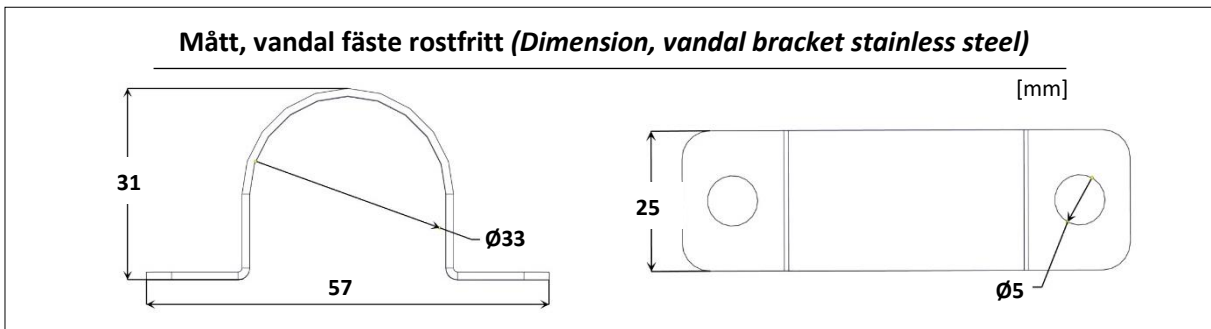


FLUX AB | Mallslingan 26 | SE-18766 Täby  
08-693 05 00 | www.flux.nu

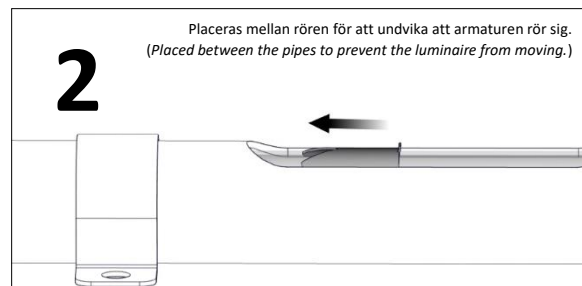
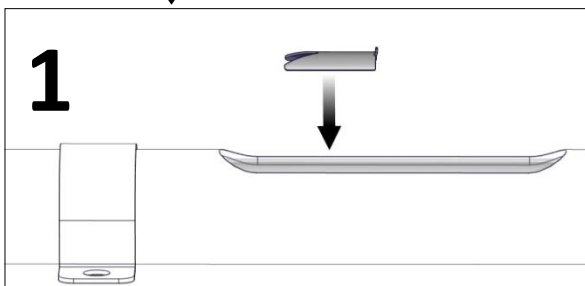
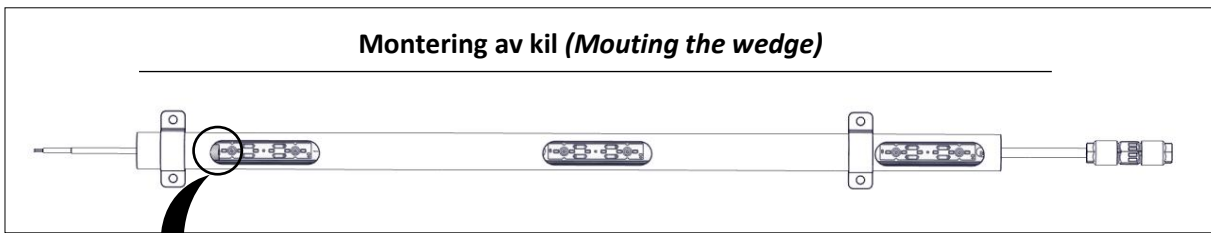
**Vandal fäste (Vandal bracket)**



**Mått, vandal fäste rostfritt (Dimension, vandal bracket stainless steel)**



**Montering av kil (Mounting the wedge)**



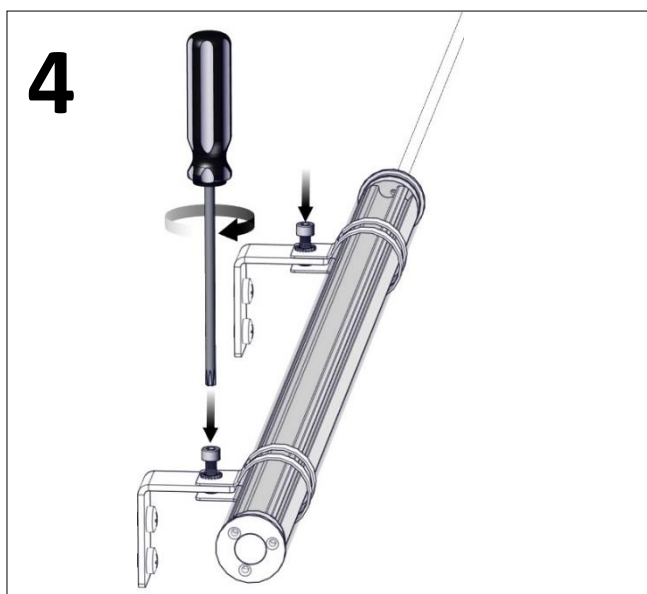
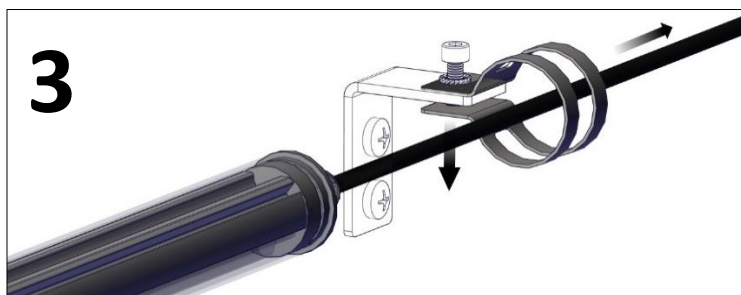
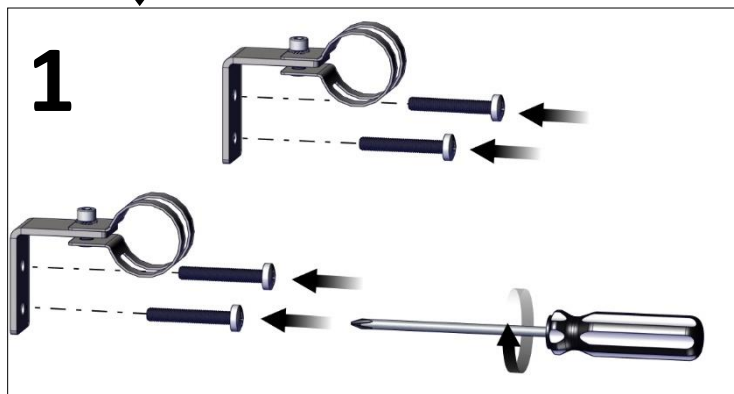
**Pole 32 48VDC**

Installationsmanual för montering av väggfäste, vandal fäste, rostfritt stålfäste, pendel takfäste, rampinstallation och IK10+50J fäste. (Installation manual for mounting wall bracket, vandal bracket, pendant ceiling bracket, ramp installation and IK10+50J bracket.)

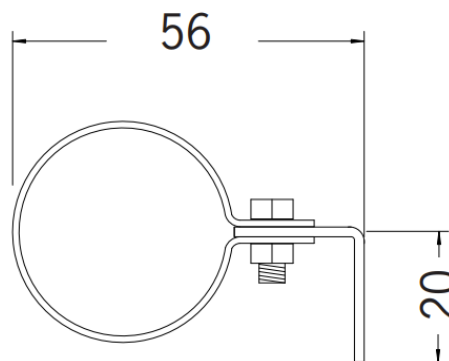


FLUX AB | Mallslingan 26 | SE-18766 Täby  
08-693 05 00 | www.flux.nu

**Tillval: Rostfritt stålfäste (Optional: Stainless steel bracket)**



**Mått, Rostfritt stålfäste  
(Dimension, Stainless steel bracket)**



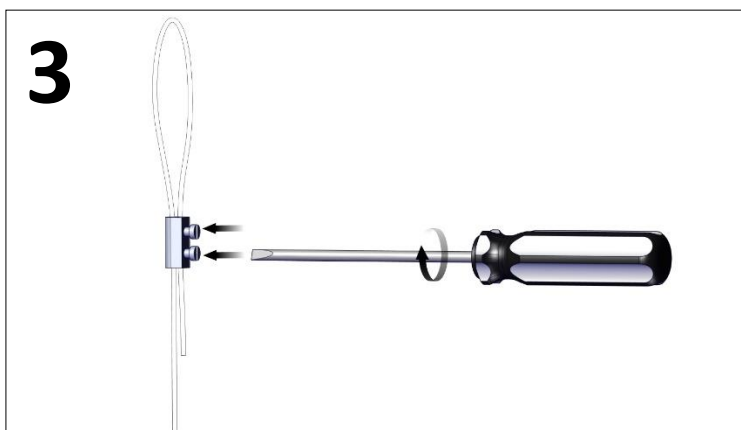
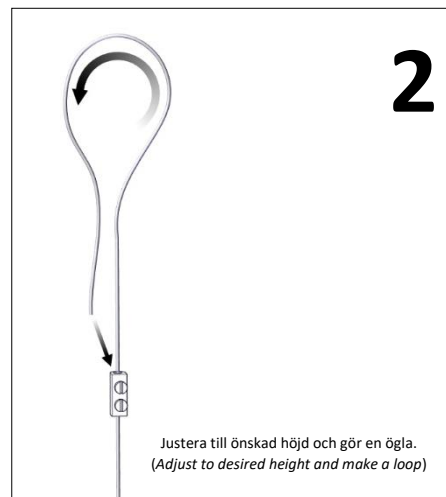
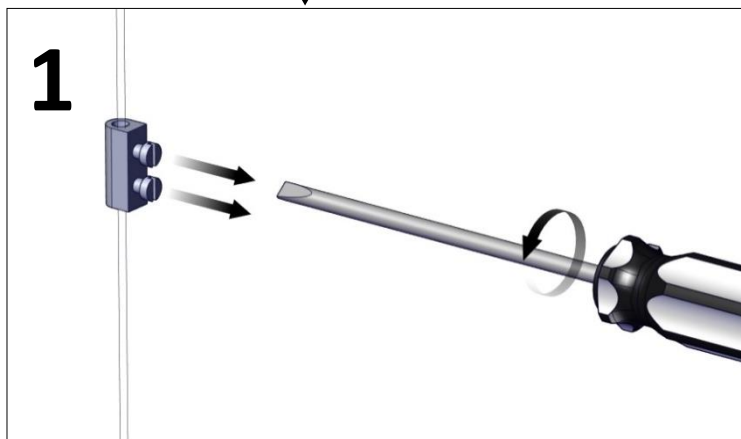
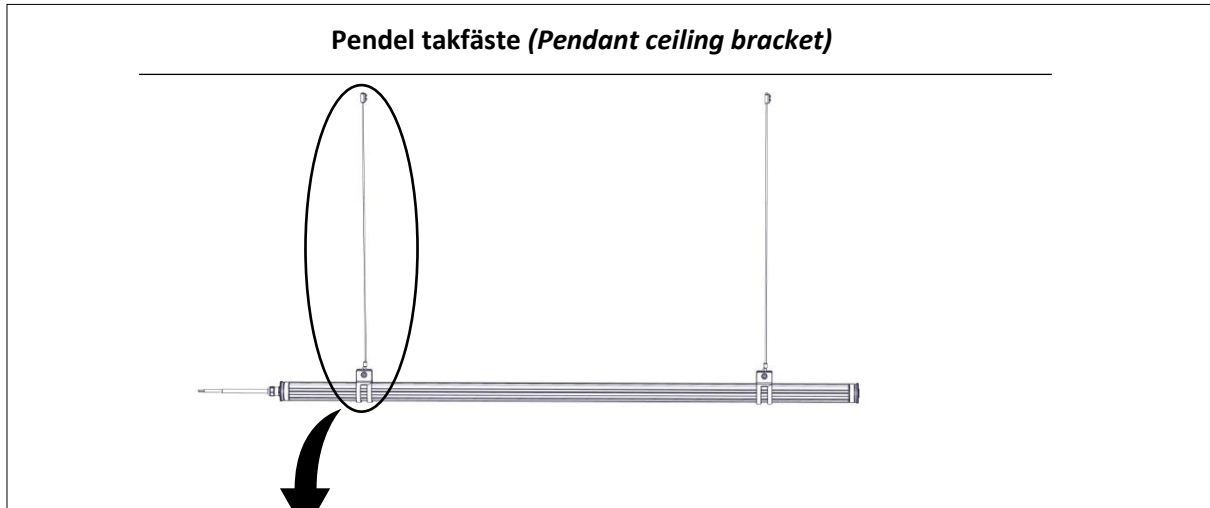
## Pole 32 48VDC

Installationsmanual för montering av väggfäste, vandal fäste, rostfritt stålfäste, pendel takfäste, rampinstallation och IK10+50J fäste. (Installation manual for mounting wall bracket, vandal bracket, pendant ceiling bracket, ramp installation and IK10+50J bracket.)

# FLUX

FLUX AB | Mallslingan 26 | SE-18766 Täby  
08-693 05 00 | www.flux.nu

### Pendel takfäste (Pendant ceiling bracket)



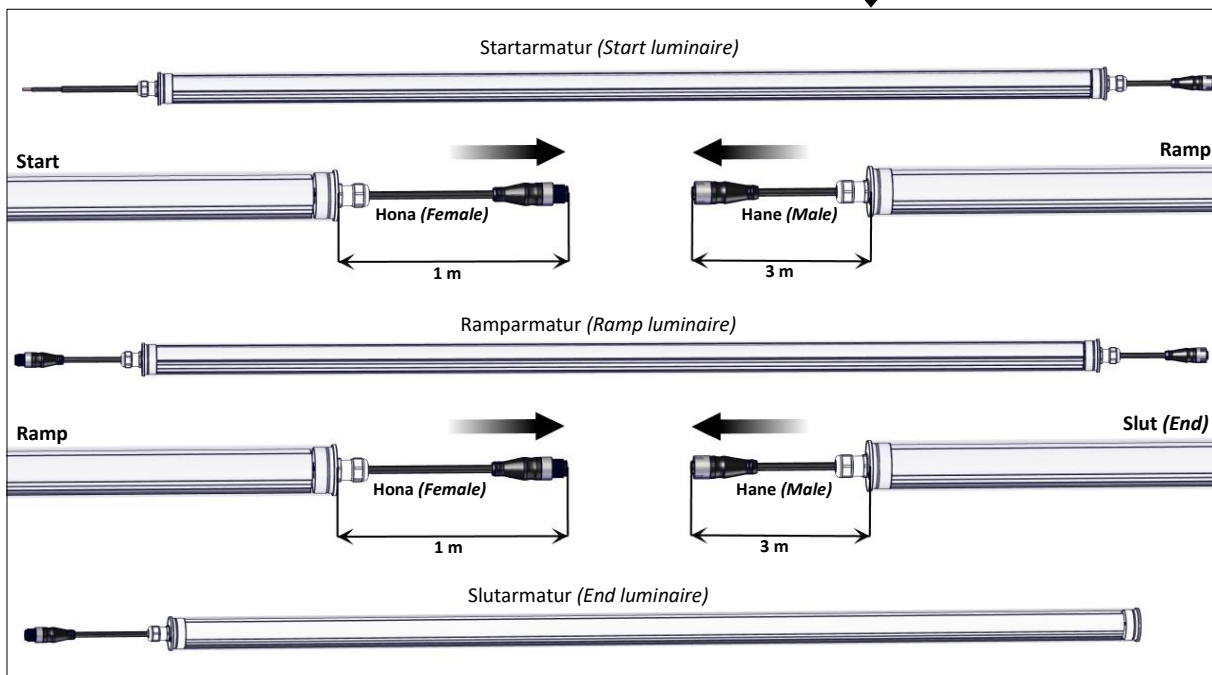
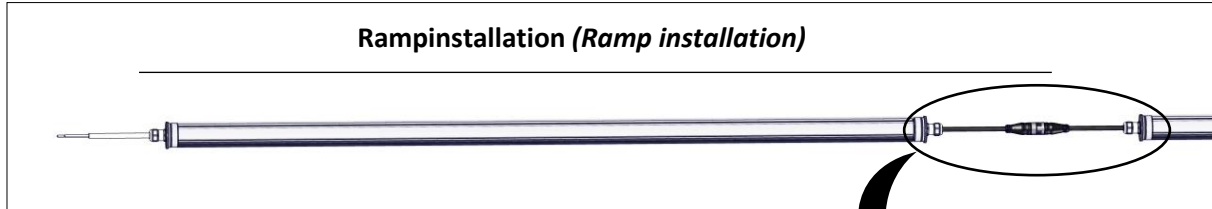
## Pole 32 48VDC

Installationsmanual för montering av väggfäste, vandal fäste, rostfritt stålfäste, pendel takfäste, rampinstallation och IK10+50J fäste. (Installation manual for mounting wall bracket, vandal bracket, pendant ceiling bracket, ramp installation and IK10+50J bracket.)

# FLUX

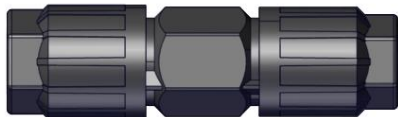
FLUX AB | Mallslingan 26 | SE-18766 Täby  
08-693 05 00 | www.flux.nu

### Rampinstallation (Ramp installation)



### Tillval (Optional)

1023535 – Kabelförbindningar, QUICKON-anslutning, poltal: 2+PE, 0,5mm<sup>2</sup> - 1,5mm<sup>2</sup>, ledarens ytterdiameter: 5mm<sup>2</sup> - 9,5mm<sup>2</sup>



För installation av snabbkoppling, se medföljande blad

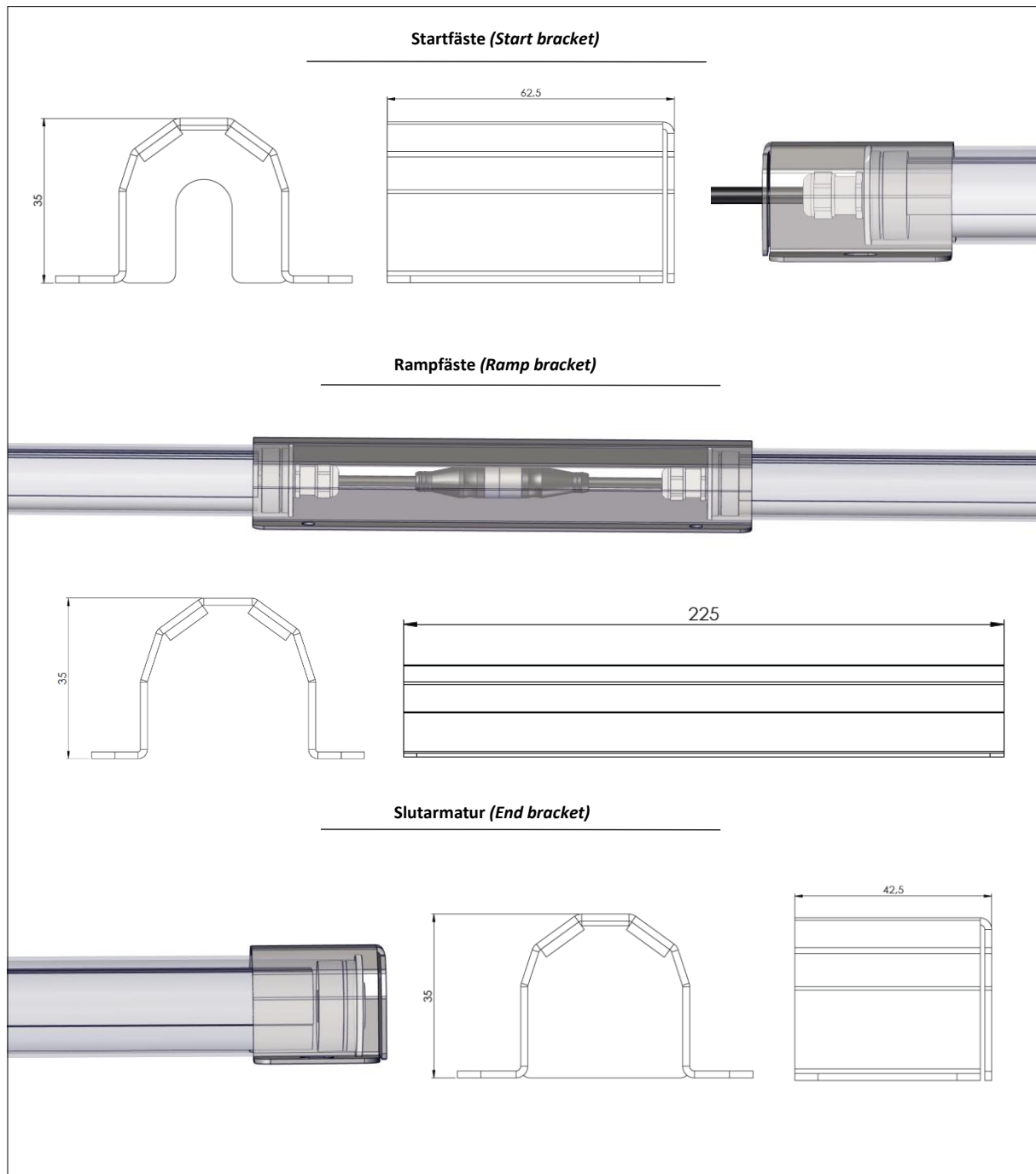
## Pole 32 48VDC

Installationsmanual för montering av väggfäste, vandal fäste, rostfritt stålfäste, pendel takfäste, rampinstallation och IK10+50J fäste. (*Installation manual for mounting wall bracket, vandal bracket, pendant ceiling bracket, ramp installation and IK10+50J bracket.*)

# FLUX

FLUX AB | Mallslingan 26 | SE-18766 Täby  
08-693 05 00 | [www.flux.nu](http://www.flux.nu)

### IK10+50J fäste (IK10+50J bracket)



## Pole 32 48VDC

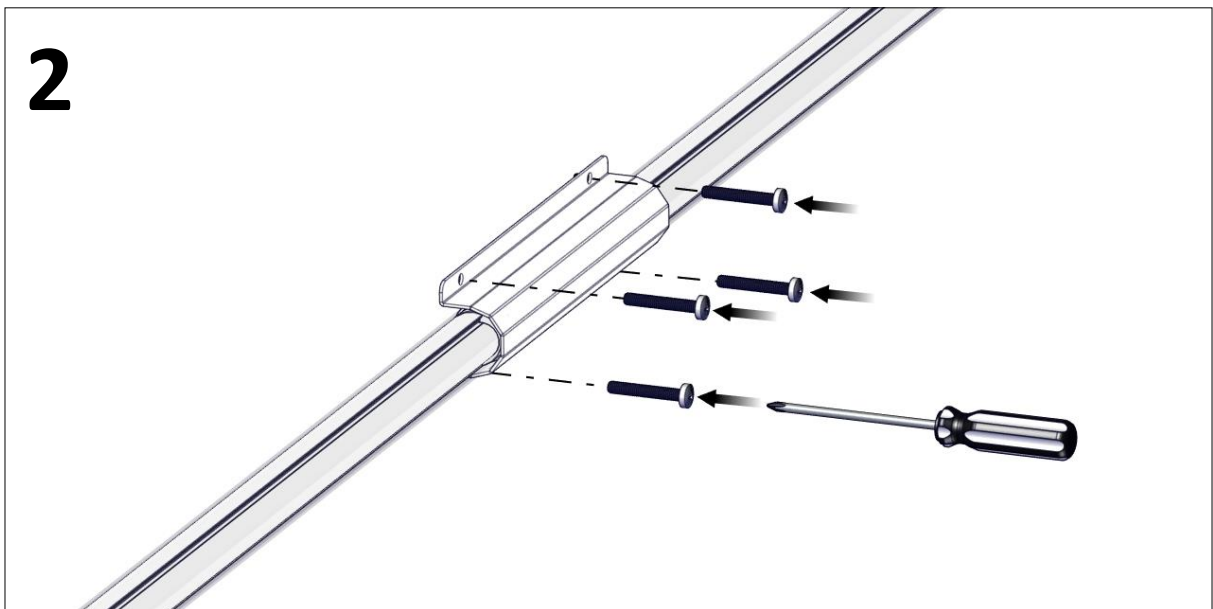
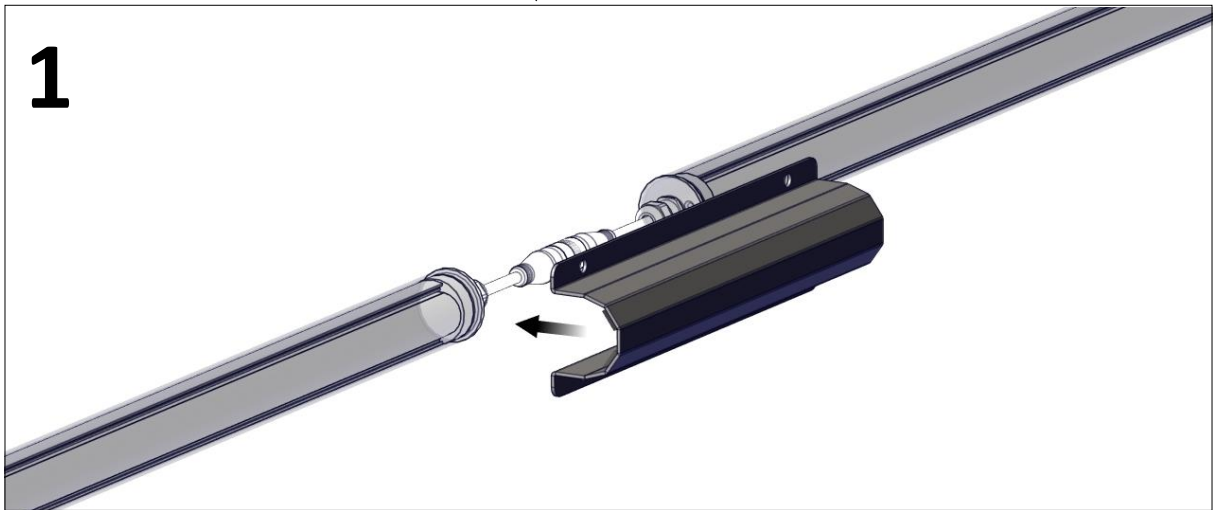
Installationsmanual för montering av väggfäste, vandal fäste, rostfritt stålfäste, pendel takfäste, rampinstallation och IK10+50J fäste. (*Installation manual for mounting wall bracket, vandal bracket, pendant ceiling bracket, ramp installation and IK10+50J bracket.*)

# FLUX

FLUX AB | Mallslingan 26 | SE-18766 Täby  
08-693 05 00 | www.flux.nu

### IK10+50J fäste (IK10+50J bracket)

Startfäste (Start bracket)      Rampfäste (Ramp bracket)      Slutarmatur (End bracket)



Ljuskällan ska enbart bytas ut av tillverkaren eller dess utsedda person.

(The light source shall only be replaced by the manufacturer or its designated person)